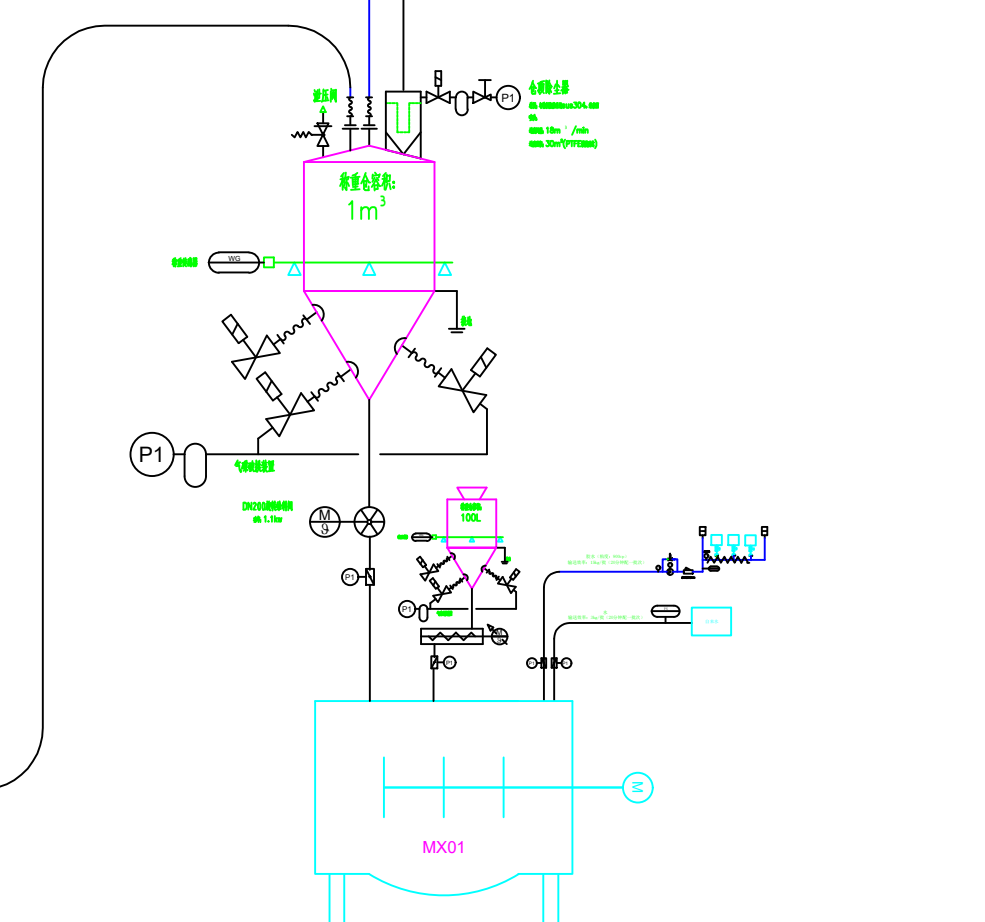
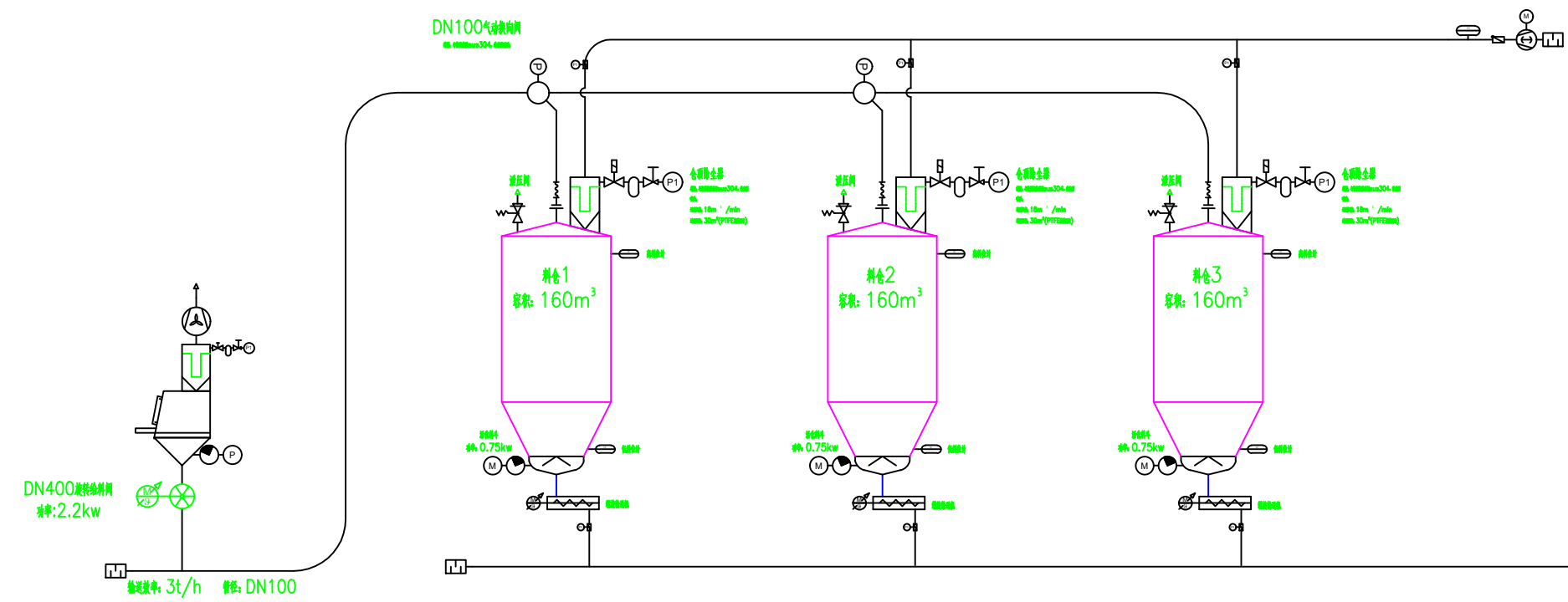


- 1.软木颗粒, 比重0.065, 颗粒大小分3种 (0.5mm-1mm, 1-2mm, 3-8mm) 分自产和外购, 各需要3个料仓储存
- 2.最大用量2.8t/24h, 最小0.85t/24h, 连续生产。
- 3.配方: 颗粒物50kg, 胶水15kg, 水3kg, 发泡剂150g

辅料配料区



Order No.		广东推杰物料自动化系统有限公司
Project No.		
ID No.		
Scale		长城软木项目流程图
Scale		
Drawn by		
Checked by		
Design No.		