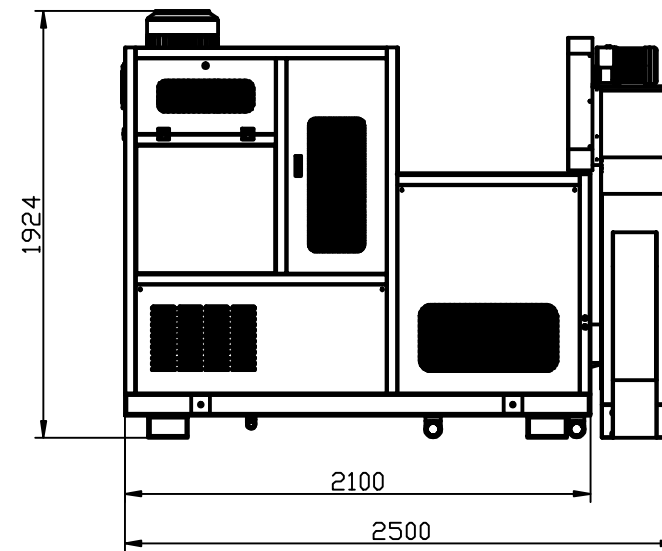
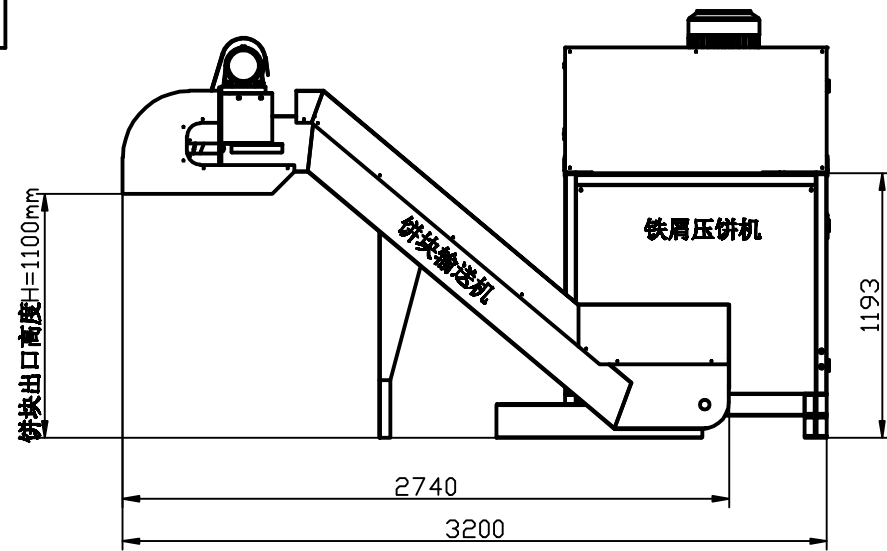
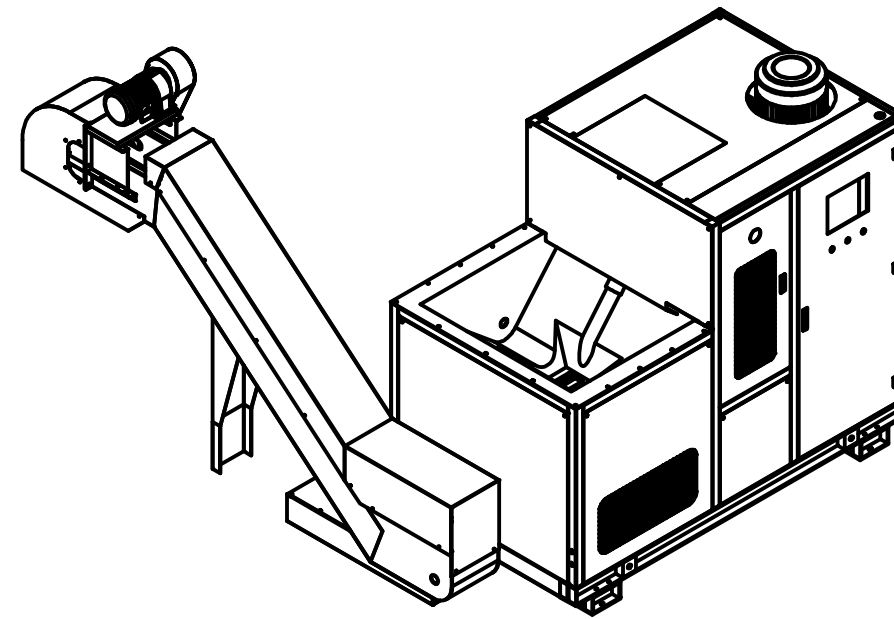
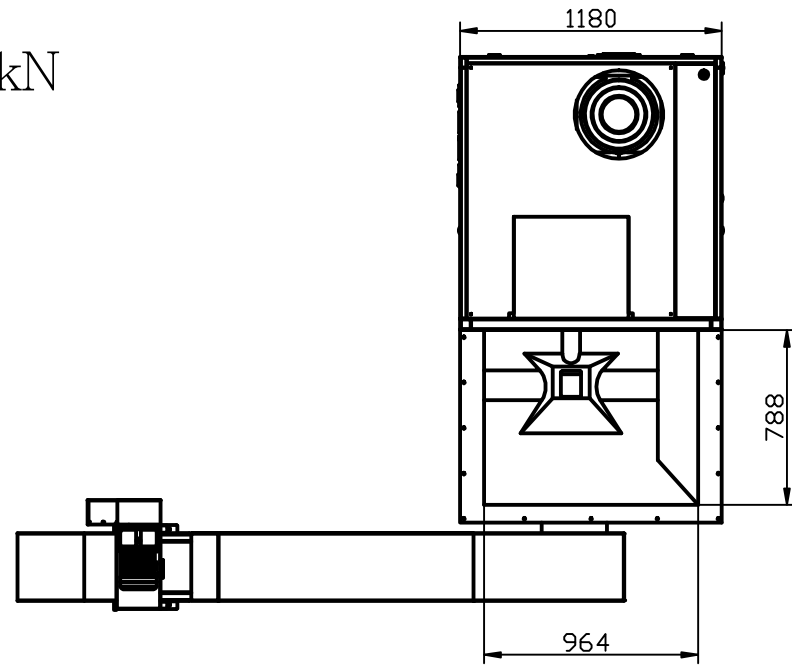


客户签名

确认无误请签名



Extrusion force : 1000kN
 product size: Φ 75
 power : 9.35kw



东莞德鑫液压 机器有限公司	单位	mm	材质	材质	设计	储存	批准						
	数量	1	粗度	表面	绘图	发行	重量						
	比例	1:30	日期	处理	核对	核准	视角		序号	配件名称	型号及规格	材质	数量 备注