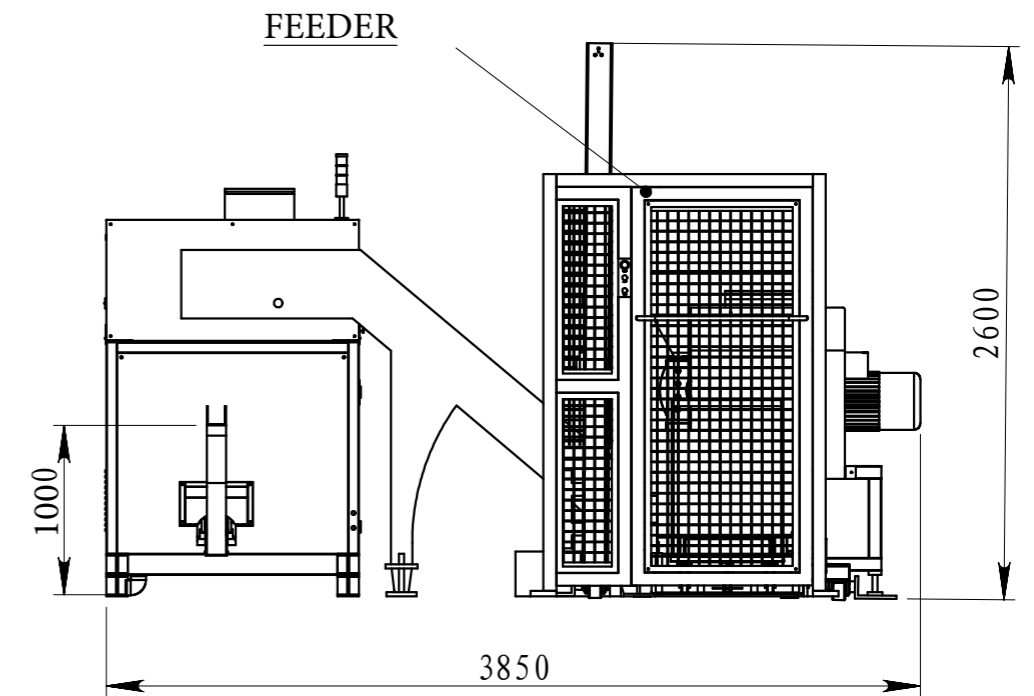
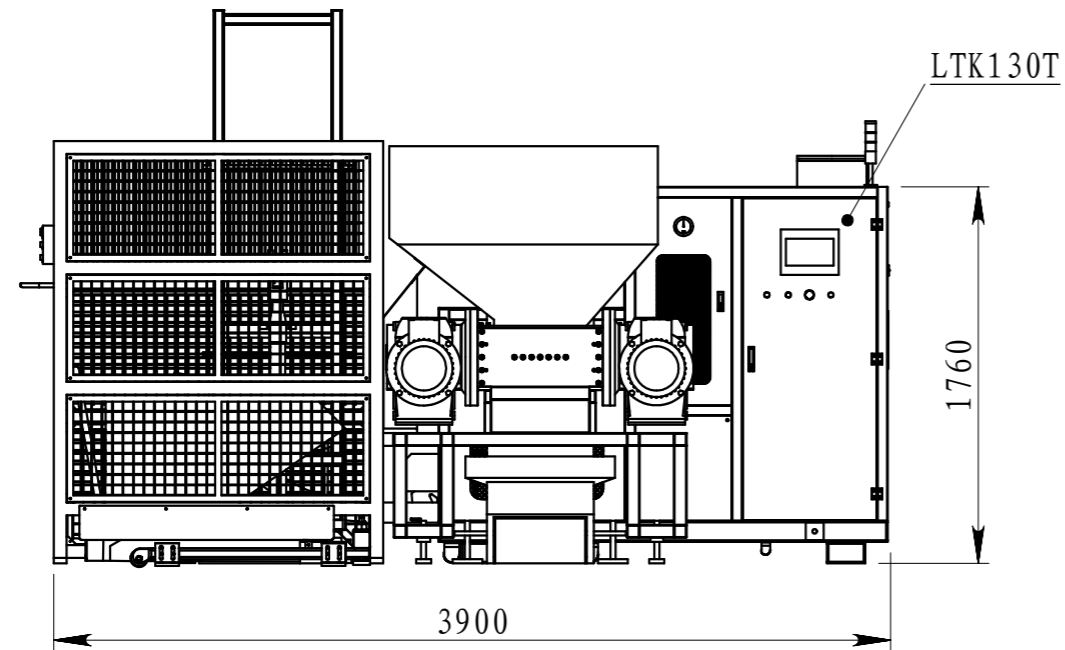
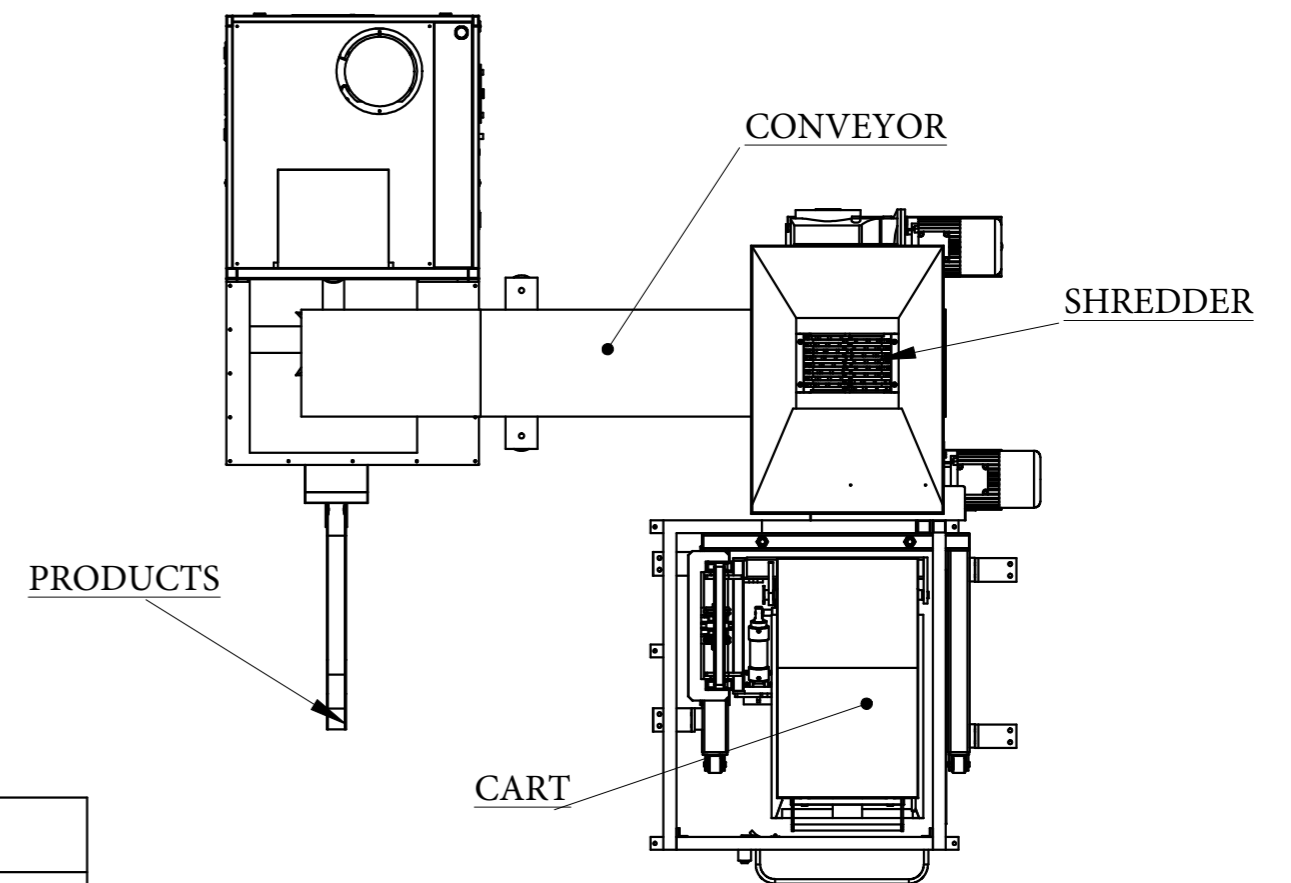


序号	修改内容	修改者	修改日期
1			
2			



Extrusion force : 1300kN
 product size: Φ 109
 power : 29kw



客户签名

确认无误请签名

LEEXIN

LTK130T	单位	mm	材质	审核	
	比例	1:50	绘图	批准	
	尺寸	A4	日期	重量	0kg