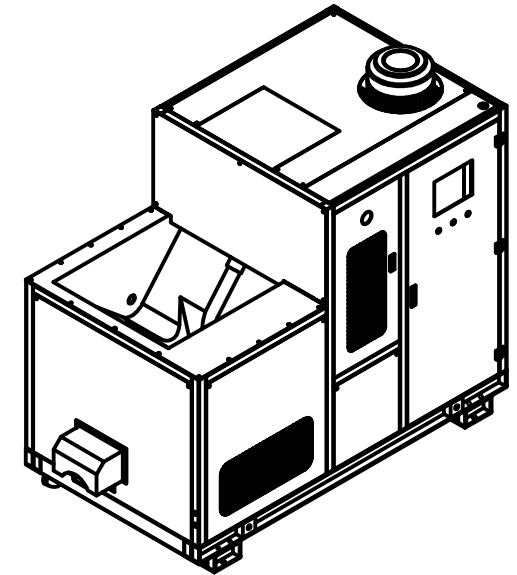
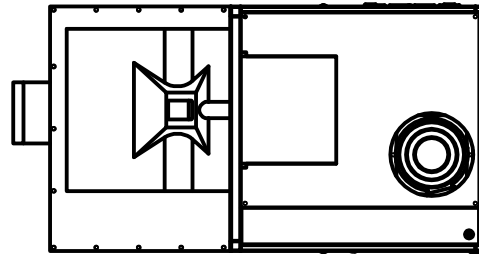
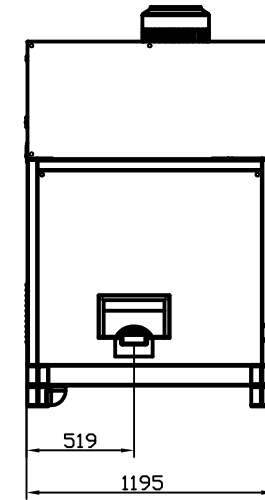
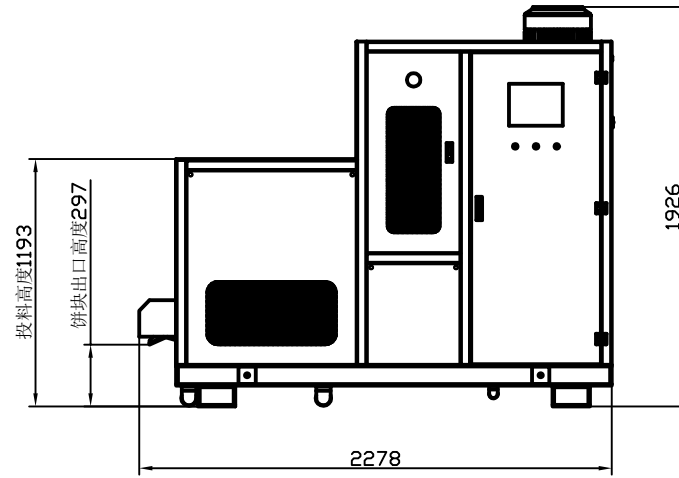


客户签名

确认无误请签名

Extrusion force: 1300kN
product size: Φ 109
power: 13.25kw



LEEXIN	单位 mm	材质	材质处理	设计	储存	批准
	数量 1	粗度	表面处理	绘图	发行	重量
	比例 1:2	日期	处理	核对	核准	视角

序号	配件名称	型号及规格	材质	数量	备注
----	------	-------	----	----	----