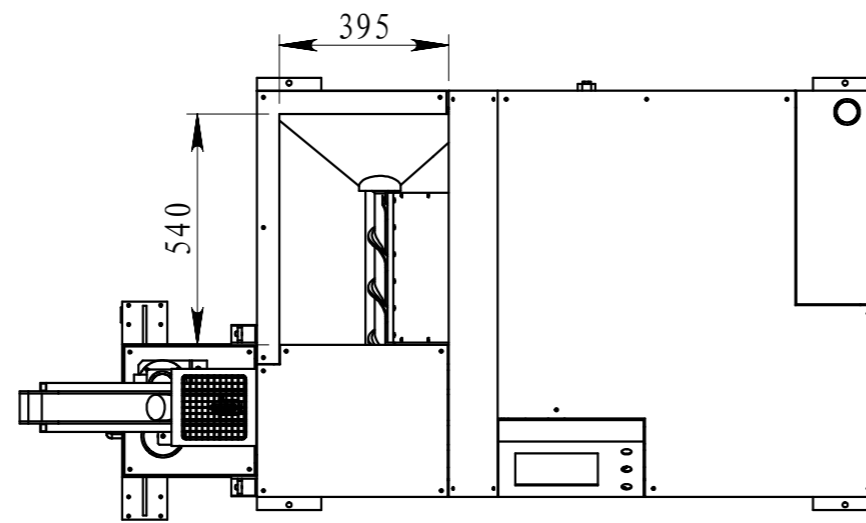
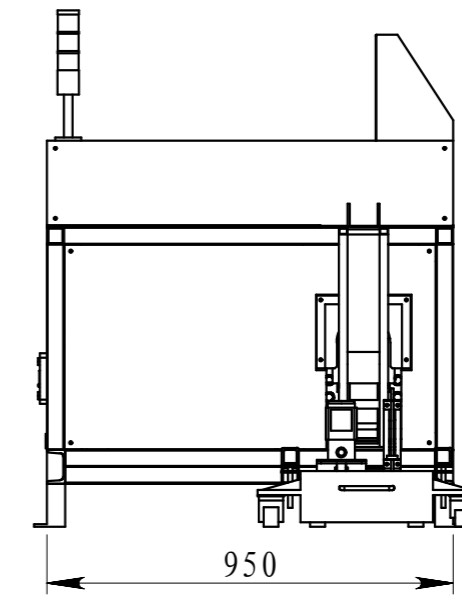
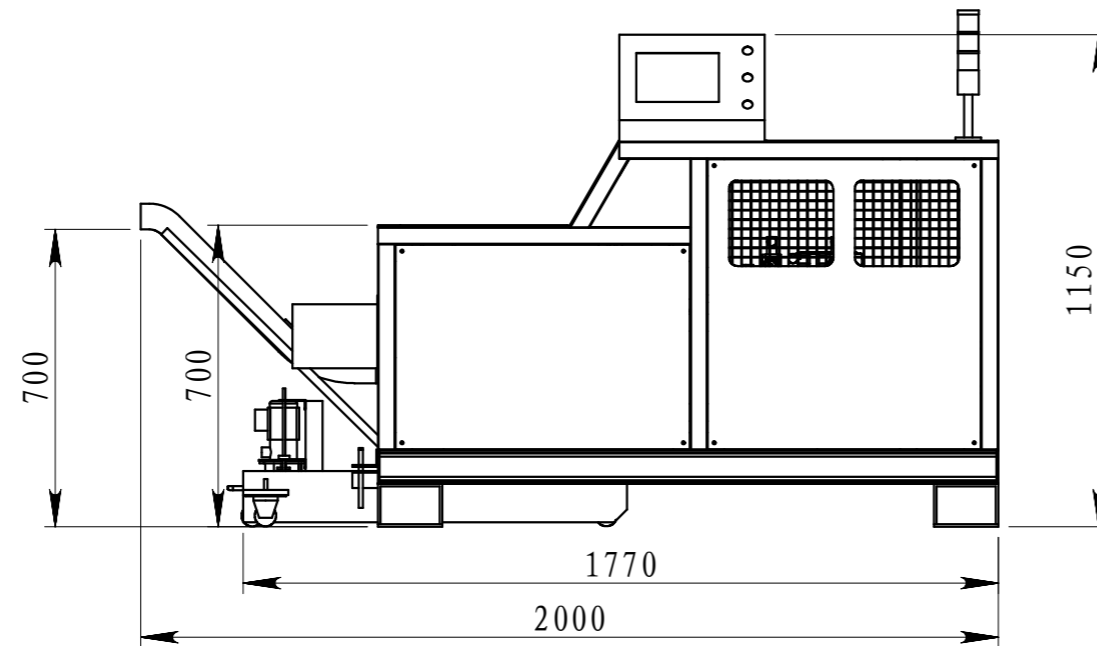


| 序号 | 修改内容 | 修改者 | 修改日期 |
|----|------|-----|------|
| 1 | | | |
| 2 | | | |



Extrusion force: 490kN

product size: $\Phi 60$

power: 2.31kw

LEEXIN

| | | | | | |
|--------|----|------|----|----|-----|
| LTK50T | 单位 | mm | 材质 | 审核 | |
| | 比例 | 1:25 | 绘图 | 批准 | |
| | 尺寸 | A4 | 日期 | 重量 | 0kg |